

Terminator™ ZP-R-WP

Комплект для подключения

ИНСТРУКЦИЯ ПО МОНТАЖУ



Для использования с
последовательными
нагревательными
кабелями постоянной мощности
TESH и TES(X)L



**Ваши специалисты по
электрообогреву®**

Terminator™ ZP-R-WP ИНСТРУКЦИЯ ПО МОНТАЖУ

Следующие инструкции по монтажу представляют собой указания по установке комплекта Terminator ZP-R-WP. Чтобы получить переводы на языки, отличные от английского, а также переводы на иные местные языки, просьба обращаться в компанию Термон. При этом преобладающую силу имеют инструкции по монтажу на английском языке.

Получение, хранение и эксплуатация . . .

1. Проверьте материалы на наличие повреждений, причиненных во время транспортировки.
2. Сообщите о возможных повреждениях перевозчику для урегулирования.
3. Сверьте входящие в комплект поставки изделия с упаковочным листом, чтобы проверить, все ли изделия требуемого типа вы получили.
4. Храните в сухом месте.

Состав комплекта . . .



Изделие	Количество	Описание
1	1	Узел монтажного аксессуара Expediter Опорная крышка с уплотнительным кольцом Уплотнитель втулки с резьбой Втулка Установочное основание с уплотнительным кольцом
2	1	Крышка соединительной коробки
3	1	Основание соединительной коробки с уплотнительным кольцом и пылезащитным колпачком M25
4	1	Гайка
5	1	Бандаж
6	1	Клеммная колодка и мост (по отдельности)
7	1	Шнур соединительной коробки
8	1	Заглушка
9	1	Кронштейн
10	3	Винты
11	3	Шайбы

Заказывать отдельно. . .

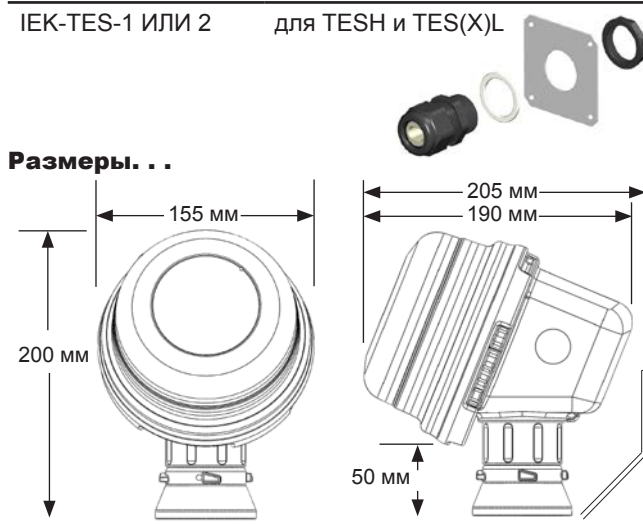
Комплекты для подключения питания и концевой заделки РЕТК (на один кабель)

РЕТК-5	для прямого соединения
РЕТК-10 и 11	для подключения ненагреваемого провода

Заказывать отдельно. . .

Комплект для ввода с изоляцией IEK (на один кабель)

IEK-TES-1 ИЛИ 2 для TESH и TES(X)L



Размеры. . .

Предупреждения . . .

- В связи с риском удара электрическим током, дугообразования и пожара по причине повреждения изделия или ненадлежащего применения, монтажа или обслуживания требуется установить устройство защиты от замыканий на землю.
- Процедура монтажа должна соответствовать требованиям компании Термон (включая форму PN 50207U для систем Ex). Монтаж следует проводить в соответствии с нормами EN IEC 60079-14 для опасных зон (если они применимы) и действующими государственными или местными нормами и правилами.
- Разрешения на использование изделий и их эксплуатационные характеристики приведены на основе указанных в настоящем документе изделий компании Термон.
- Прежде чем вскрыть корпус, следует отключить все источники питания.
- Остерегайтесь электростатического разряда. Чистку выполняйте только влажной тканью.
- Перед монтажом и в ходе монтажа концы нагревательного кабеля и компоненты комплекта должны оставаться сухими.
- Минимальный радиус изгиба нагревательного кабеля составляет 5-кратное значение наружного диаметра кабеля.
- Персонал, осуществляющий монтаж данных изделий, несет ответственность за соблюдение всех действующих правил безопасности и охраны здоровья. Во время монтажа персонал должен использовать надлежащие средства индивидуальной защиты (СИЗ). По всем вопросам обращайтесь в компанию Термон.

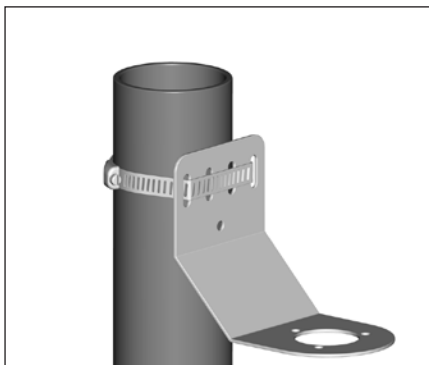
Требуемые инструменты. . .



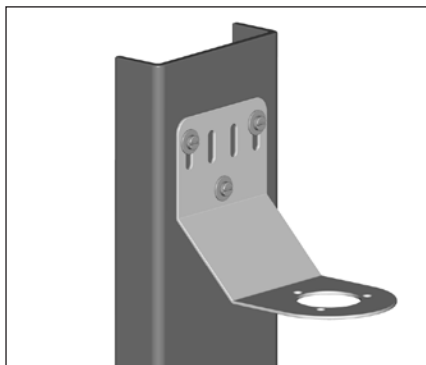
Сертификаты/разрешения. . .

IP66
 $-60^{\circ}\text{C} \leq T_{\text{a}} \leq +55^{\circ}\text{C}$
 Обычные и опасные зоны
 CE 1725 Ex II 2 GD Ex eb IIC T4-T6, Ex tb IIIC T135°C-T85°C FM10ATEX0058X

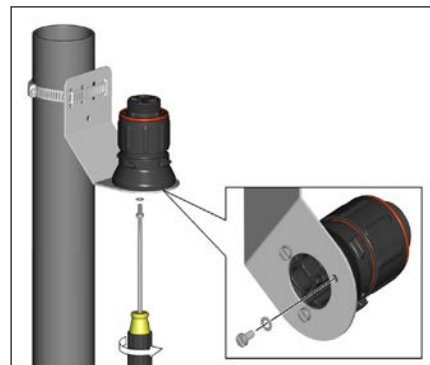
Terminator™ ZP-R-WP ИНСТРУКЦИЯ ПО МОНТАЖУ



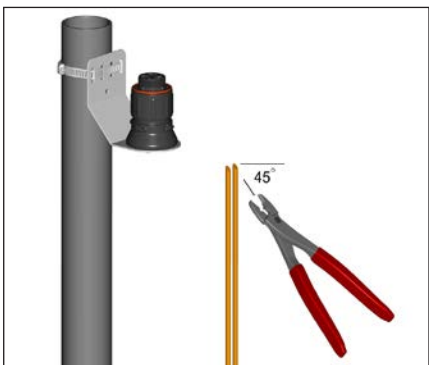
1a. Способ монтажа 1: Закрепите кронштейн для настенного монтажа на монтажную поверхность при помощи трубордержателя, входящего в состав комплектов.



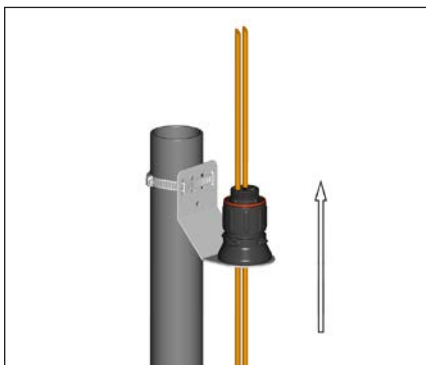
1b. Способ монтажа 2: Закрепите кронштейн для настенного монтажа на монтажную поверхность при помощи винтов, шайб и гаек, за поставку которых отвечает заказчик.



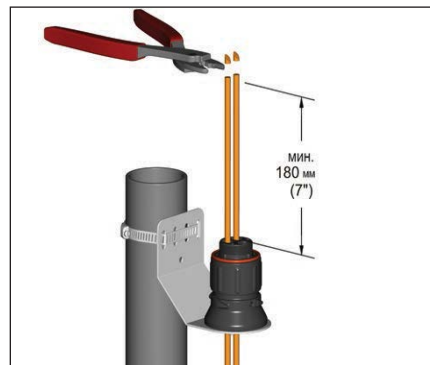
2. Установите монтажный аксессуар на кронштейн при помощи винтов M5 x 8 мм и стопорных шайб M5.



3. Отрежьте конец кабеля под углом, чтобы было проще проткнуть втулку. При необходимости оставьте дополнительный кабель на расширение. Установите поверх кабеля комплект для ввода в изоляционный слой (если он применяется).



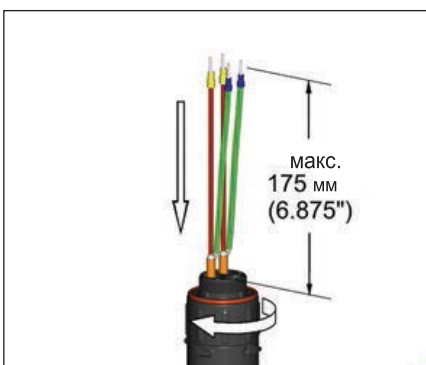
4. Вставьте кабель в Expediter.



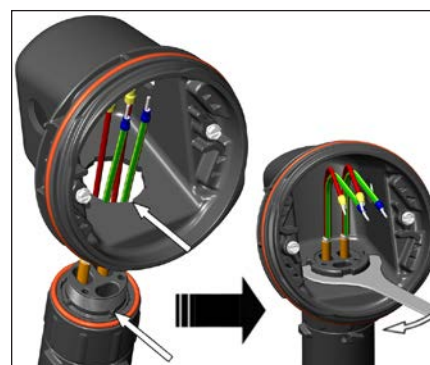
5. Отрежьте конец кабеля.



6. Выполните заделку кабеля при помощи подходящего комплекта концевой заделки РЕТК. См. инструкции по монтажу РЕТК.

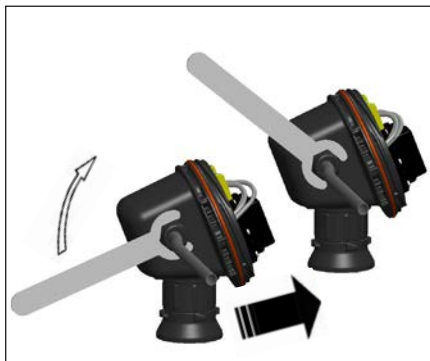


7. Пропустите лишний кабель обратно через монтажный аксессуар Expediter. Надежно затяните крышку. Закрепите расширительную петлю кабеля лентой на трубе.

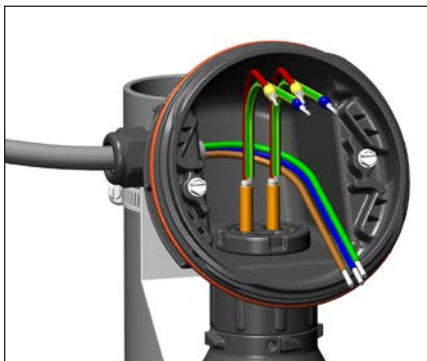


8. Установите основание соединительной коробки на монтажный аксессуар Expediter. Обязательно совместите пазы, чтобы правильно ориентировать основание соединительной коробки. Затяните гайку при помощи инструмента Terminator-LN-Tool. В случае горизонтального монтажа резьбовые отверстия муфты должны быть направлены вниз.

Terminator™ ZP-R-WP ИНСТРУКЦИЯ ПО МОНТАЖУ



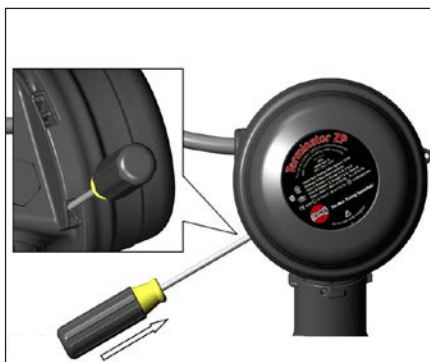
9. Снимите пылезащитный колпачок M25. Установите силовую муфту M25 (заказывается отдельно) и заглушку M25. В случае линейного сращивания, Т-образного разветвления или концевой заделки установите дополнительную заглушку M25 (M25-B-EHE, заказывается отдельно) вместо силовой муфты M25.



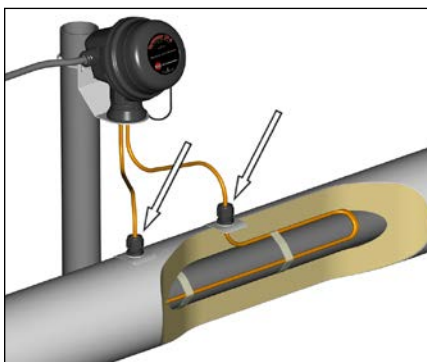
10. Установите кабель питания.



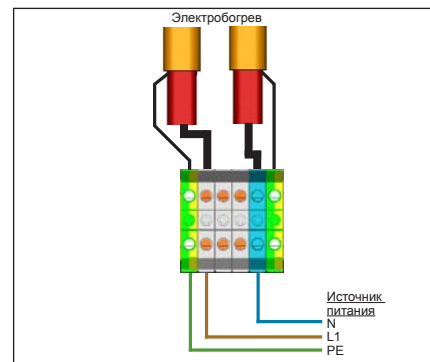
11. Установите клеммную колодку и проложите электропроводку системы. Установочные винты клемм должны быть затянуты с моментом 1,4 Нм (12,4 фунт-дюйма). Описание электропроводки см. ниже по тексту.



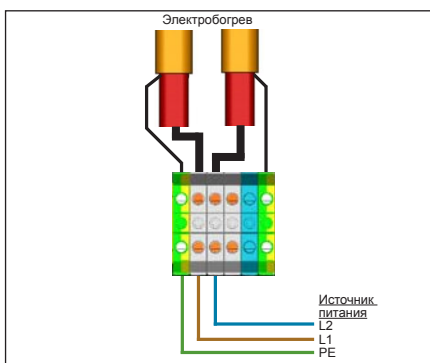
12. Установите крышку соединительной коробки и закрутите ее рукой. Вставьте отвертку в пазы храповика, расположенные сбоку основания соединительной коробки. При помощи отвертки установите на место крышку соединительной коробки. Крышка повернется на 30 градусов. Для того чтобы снять крышку, повторите указанные действия, но в обратном порядке.



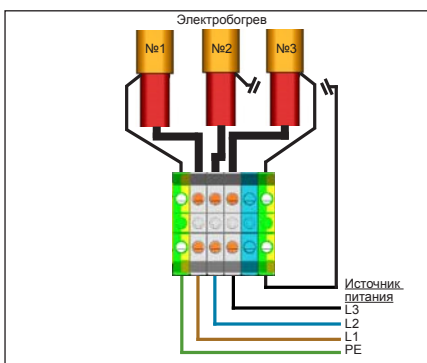
13. Установите комплект для ввода с изоляцией IEC, чтобы выполнить уплотнение места проникновения нагревательного кабеля через термоизоляционную обшивку.



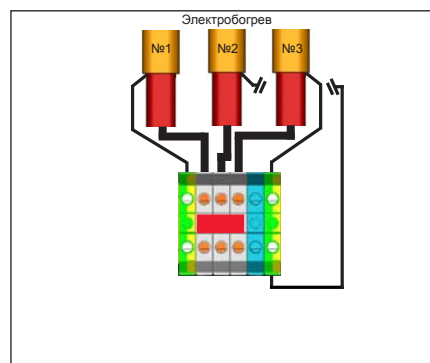
Описание электропроводки: Однофазная цепь



Описание электропроводки: Цепь "фаза - фаза"



Описание электропроводки: Трехфазная цепь (со стороны питания)



Описание электропроводки: Трехфазная цепь (со стороны потребителя или "звезды")

Примечание: Установите отдельно поставляемый мост на клеммные колодки L1, L2 и L3.



THERMON . . . Ваши специалисты по электрообогреву®

www.thermon.com

Головная организация в Европе
Boezemweg 25 • PO Box 205 •
2640 AE Pijnacker •
The Netherlands • Телефон:
+31 (0) 15-36 15 370

Представительство в России и странах СНГ
ООО «Термон Си-Ай-Эс» • 101000, Россия, г. Москва •
Чистопрудный бульвар, д. 17, стр. 1 •
Бизнес-центр «Бульварное кольцо», 8 этаж •
Тел.: +7 (495) 411-7038 • Факс: +7 (495) 411-7038

доб. 221 • Эл. почта: moscow@thermon.com

Адрес вашего местного
представительства компании
Термон можно узнать на сайте . . .
www.thermon.com

