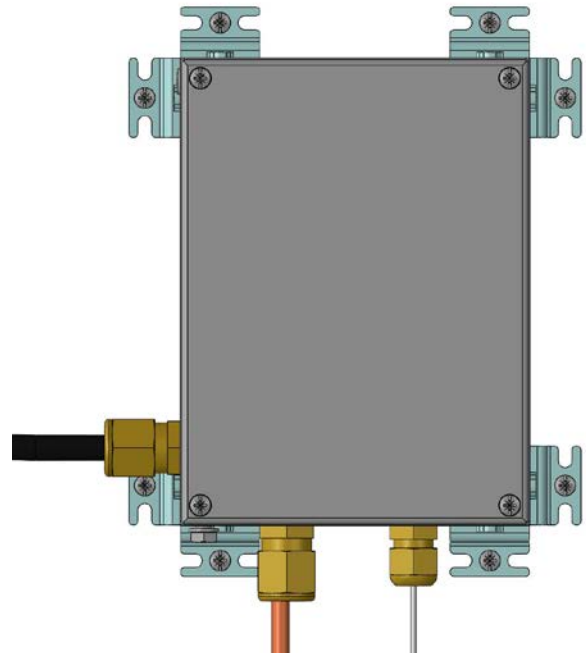


ЕСМ-0S

Электронный модуль управления ИНСТРУКЦИЯ ПО МОНТАЖУ



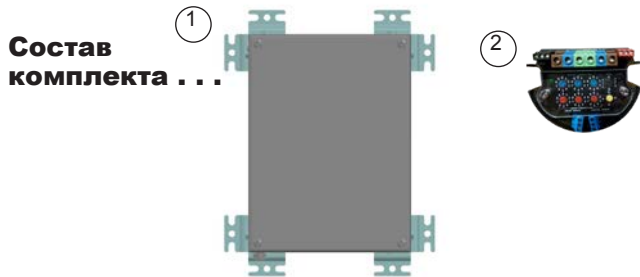
**Ваши специалисты по
электрообогреву®**

ECM-OS

Следующие инструкции по монтажу представляют собой указания по установке комплекта ECM-OS. Чтобы получить переводы на языки, кроме английского, а также переводы на иные местные языки, просьба обращаться в компанию Термон. При этом преобладающую силу имеют инструкции по монтажу на английском языке.

Получение, хранение и эксплуатация . . .

1. Проверьте материалы на наличие повреждений, причиненных во время транспортировки.
2. Сообщите о возможных повреждениях перевозчику для урегулирования.
3. Сверьте входящие в комплект поставки изделия с упаковочным листом, чтобы проверить, все ли изделия требуемого типа вы получили.
4. Храните комплект в сухом месте.



Изделие	Количество	Описание
1	1	Соединительная коробка из нержавеющей стали
2	1	Электронный модуль управления с клеммными колодками (См. в техническом описании на клеммы информацию о максимально допустимом размере провода) Тип ECM* С - контроллер L - ограничитель CL - контроллер-ограничитель * Максимальная температура воздействия на трубу ограничена 232 °C

Заказывать отдельно. . .

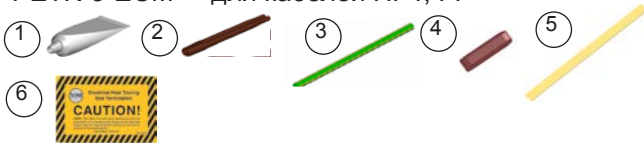
- 1 Силовая муфта
 - 2 Нагревательный кабель
 - 3 RTD
-

Комплекты для подключения питания и концевой заделки РЕТК (на один кабель)

PETK-1 для кабелей RSX, VSX, BSX

PETK-2 для кабелей KSX, HTSX

PETK-3-ECM для кабелей HPT, FP



Изделие	Количество	Описание
1	1	Трубка RTV
2	1	Соединительная гильза питания
3	2	Заземленный рукав
4	1	Торцевая заглушка
5	1	Полоска ленты (только PETK-3-ECM)
6	1	Этикетка с предупреждением о процедуре концевой заделки

ИНСТРУКЦИЯ ПО МОНТАЖУ

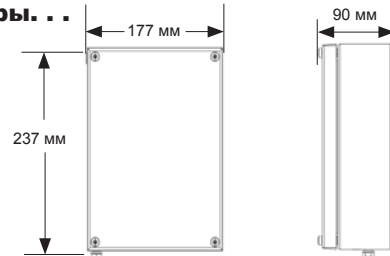
Заказывать отдельно. . .

Комплект для ввода с изоляцией IEK (на один кабель)

- IEK-SXL: для кабелей RSX, VSX,
IEK-SXM для кабеля BSX
IEK-SXS для кабелей KSX, HTSX
IEK-HPT для кабеля HPT
IEK-RTD Для проволочного вывода RTD



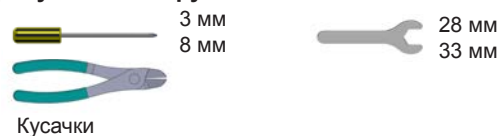
Размеры. . .



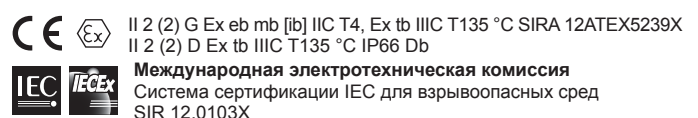
Предупреждения . . .

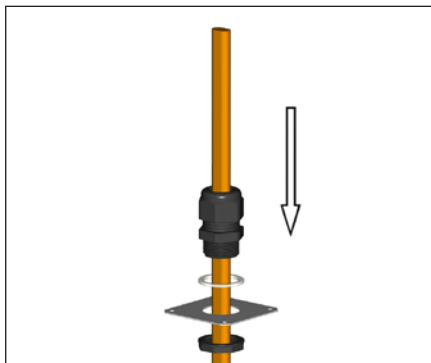
- В связи с риском удара электрическим током, дугообразования и пожара по причине повреждения изделия или ненадлежащего применения, монтажа или обслуживания требуется установить устройство защиты от замыканий на землю.
- Процедура монтажа должна соответствовать требованиям компании Термон (включая форму PN 50273U для систем Ex). Монтаж следует проводить в соответствии с нормами EN IEC 60079-14 для опасных зон (в случае применения) и действующими государственными или местными нормами и правилами.
- Разрешения на использование изделий и их эксплуатационные характеристики приведены на основе указанных в настоящем документе изделий компании Термон.
- Допускается применение исключительно тех муфт, кабельных вводов и адаптеров, которые обладают степенью защиты от проникновения не ниже IP66.
- Прежде чем открыть корпус, следует отключить все источники питания.
- Остерегайтесь электростатического разряда. Чистку выполняйте только влажной тканью.
- Перед монтажом и в ходе монтажа концы нагревательного кабеля и изделия, входящие в состав комплекта, должны оставаться сухими.
- Минимальный радиус изгиба нагревательного кабеля составляет 32 мм (кроме следующих случаев: HPT – 57 мм, FP – 19 мм).
- Персонал, осуществляющий монтаж данных изделий, несет ответственность за соблюдение всех действующих правил безопасности и охраны здоровья. Во время монтажа персонал должен использовать надлежащие средства индивидуальной защиты, или СИЗ. По всем вопросам обращайтесь в компанию Термон.

Требуемые инструменты. . .

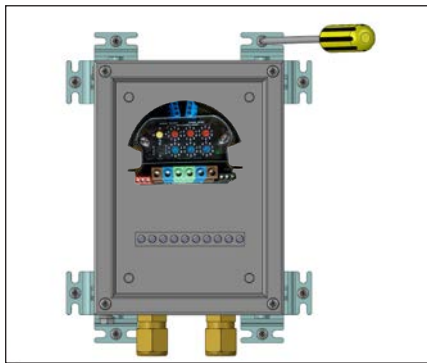


Сертификаты/разрешения. . .

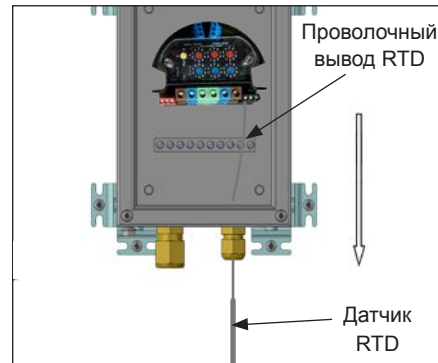




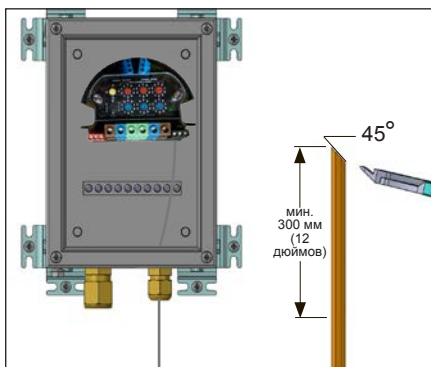
1. Наденьте соответствующие компоненты комплекта для ввода с изоляцией IEC на кабель.



2. Монтаж: Закрепите кронштейн для настенного монтажа на монтажной поверхности при помощи винтов (заказываются отдельно).



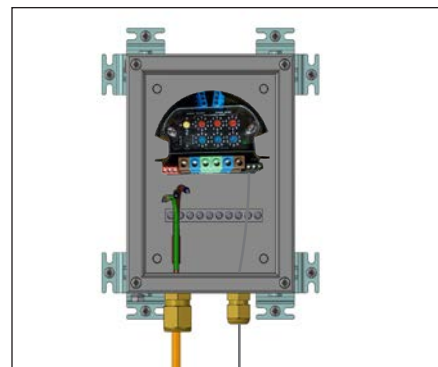
3. Установите датчик (датчики) RTD во втулку. Не следует тянуть со стороны датчика во время прокладки через втулку RTD. Тяните датчик со стороны проволочного вывода.



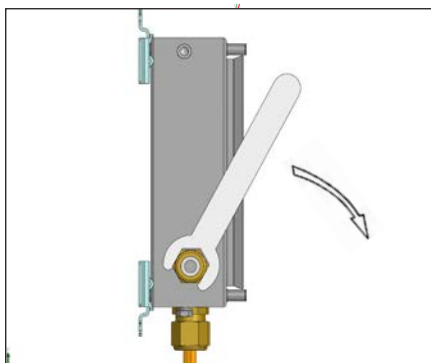
4. Разместите соединение шины (только НРТ и FP), как показано на иллюстрации. Обрежьте конец кабеля под углом, чтобы было проще проткнуть втулку. При необходимости оставьте дополнительный кабель на расширение.



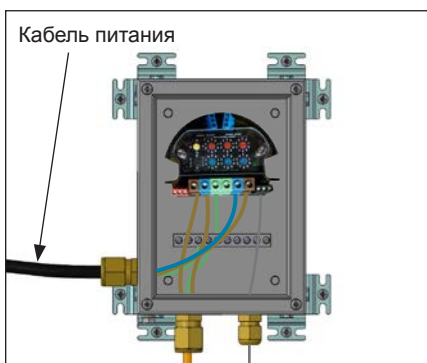
5. Вставьте кабель во втулку. Убедитесь в том, что соединение шины (только НРТ и FP) остаются снаружи монтажного аксессуара Expediter.



6. Выполните заделку кабеля при помощи подходящего комплекта концевой заделки РЕТК. См. инструкции по монтажу РЕТК. Пропустите лишний кабель обратно через втулку. Надежно затяните крышку. Закрепите расширительную петлю кабеля лентой на трубе.

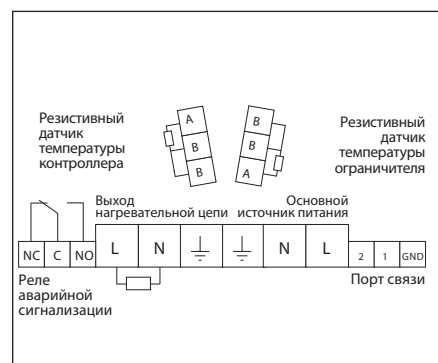


7. Установите силовую муфту M25 (заказывается отдельно) и заглушку M25.



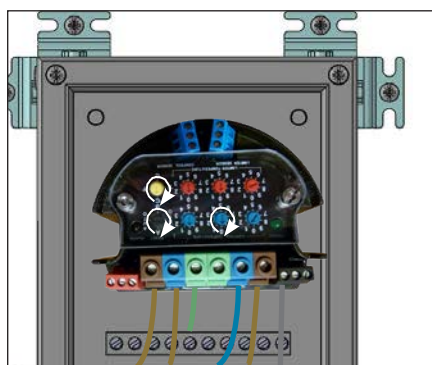
8. Установите кабель питания. Выполните электропроводку системы. Установочные винты клемм должны быть затянуты с моментом 1,4 Нм (12,4 фунт-дюйма). См. описание электропроводки. Настройте электронный модуль управления и (или) контрольный ограничитель на необходимые значения установки.

Описание электропроводки

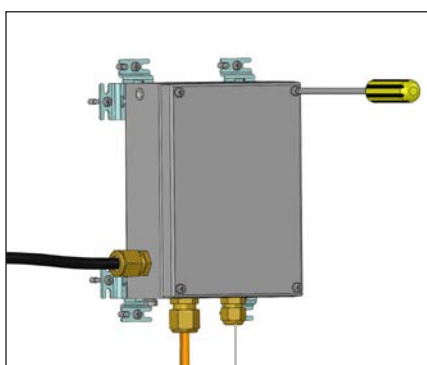


9. Описание электропроводки: подсоедините провод заземления от кабеля питания, оплетку нагревателя и разъемы подключения между модулем и шиной заземления.

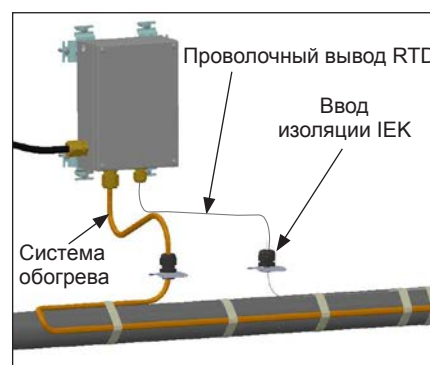




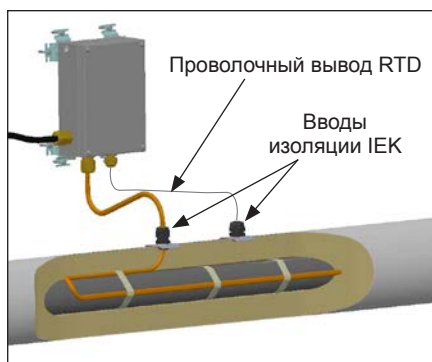
10. При помощи поворотных переключателей настройте контрольную и предельную температуру (в градусах Цельсия или Фаренгейта), а также автоматический или ручной сброс (контрольные переключатели по типу «С», переключатели-ограничители по типу «L» и оба – по типу «CL»).



11. Установите крышку соединительной коробки и закрепите ее с помощью прилагаемых крепежных винтов.



12. Наденьте комплект для ввода изоляции IEK на проволочный вывод RTD. Закрепите проволочный вывод RTD и датчик на трубе.



13. Установите комплект для ввода с изоляцией IEK, чтобы выполнить уплотнение мест проникновения нагревательного кабеля и проволочного вывода RTD через термоизоляционную обшивку.



THERMON . . . Ваши специалисты по электрообогреву®

Адрес вашего местного представительства компании Термон можно узнать на сайте . . . www.thermon.com

Головная организация в Европе
 Voezetweg 25 • PO Box 205 •
 2640 AE Pijnacker •
 The Netherlands • Телефон:
 +31 (0) 15-36 15 370

Представительство в России и странах СНГ
 ООО «Термон Си-Ай-Эс» • 101000, Россия, г. Москва •
 Чистопрудный бульвар, д. 17, стр. 1 •
 Бизнес-центр «Бульварное кольцо», 8 этаж •
 Тел.: +7 (495) 411-7038 • Факс: +7 (495) 411-7038
 доб. 221 • Эл. почта: moscow@thermon.com

Для доступа к видео-инструкциям по монтажу:



ISO 9001
 REGISTERED

Представленные в документе технические характеристики и данные могут быть изменены без предупреждения. Форма PN50872R-0314